

SECURITE TENSION BASSE / LOW VOLTAGE PROTECTION
Réf : 38.12000.00 000000 / 38.12001.00 000000 / 38.12005.00 000000

F**CONSERVER CE MANUEL SANS LIMITE DE DUREE**

Nous vous remercions de votre achat et souhaitons que ce produit vous apporte entière satisfaction.

Avant de passer à l'utilisation du produit, il est conseillé de lire attentivement les instructions ci-après.

Le fabricant ne peut être considéré comme responsable et décline toute responsabilité en cas de dommages subis par les personnes ou les biens à la suite d'une utilisation impropre et en référence aux avertissements reportés dans ce manuel. La société SCHEIBER se réserve le droit de modifier les caractéristiques des produits dans l'intérêt de ses clients.

Le manuel énonce comment utiliser et installer le produit conformément à l'usage pour lequel il a été prévu.

Après avoir déballé le produit, s'assurer qu'il est complet et en bon état ; en cas de doute, s'adresser immédiatement à quelqu'un ayant la qualification professionnelle requise.

Ne laisser aucune partie de l'emballage à la portée des enfants ou de personnes non responsables.

Si le produit tombe ou qu'il subit des chocs violents, s'adresser immédiatement à quelqu'un de qualifié de façon à s'assurer que l'appareil fonctionne correctement.

PRECAUTION D'EMPLOI



Protéger chaque départ batterie (borne +) par un fusible 50A de type MAXIFUSE, non fourni

Se référer à la norme EN 1648-2 relative aux installations électriques à très basse tension de 12 V en courant continu pour véhicules habitables de loisirs.

Vérifier auprès de votre concessionnaire ou du distributeur du véhicule, la capacité de charge batterie admissible par l'alternateur.

Capacité max. de la batterie : 300Ah

Courant max. : 50A

Liaisons entre la sécurité tension basse et le + batterie : fil de 6mm² minimum

Liaisons entre la sécurité tension basse et la masse : fil de 0,75mm² minimum

Cet appareil doit être placé dans un endroit aéré le protégeant contre tout risque de projection d'eau et de préférence les cosses + batterie(s) orientées vers le bas.

FONCTIONNEMENT ET UTILISATION

Lorsque la tension de la batterie atteint le seuil de couplage, on actionne le relais et on alimente la charge. Si la tension vient à descendre au seuil alarme buzzer, la sortie buzzer (SB2) sera activée pour signaler une tension batterie basse. Lorsque la tension batterie atteindra seuil de découplage, on isolera la charge pour préserver la batterie.

Nous vous remercions de votre achat et souhaitons que ce produit vous apporte entière satisfaction.

Avant de passer à l'utilisation du produit, il est conseillé de lire attentivement les instructions présentées ci-dessous.

Le fabricant ne peut être considéré comme responsable et décline toute responsabilité en cas de dommages subis par les personnes ou les biens à la suite d'une utilisation impropre et en référence aux avertissements reportés dans ce manuel. La société SCHEIBER se réserve le droit de modifier les caractéristiques des produits dans l'intérêt de ses clients.

CONSERVER TOUJOURS CE MANUEL SOIGNEUSEMENT

Le manuel décrit comment utiliser et installer le produit.

Ne pas utiliser le produit autrement que pour ce qu'il a été conçu.

Après avoir déballé le produit, s'assurer qu'il est complet et en bon état, en cas de doute s'adresser immédiatement à quelqu'un ayant la qualification professionnelle voulue.

Ne laisser aucune partie de l'emballage à la portée des enfants ou de personnes non responsables.

Si le produit tombe ou qu'il subit des chocs violents, s'adresser immédiatement à quelqu'un de qualifié de façon à s'assurer que l'appareil fonctionne correctement.

FONCTIONNEMENT ET UTILISATION 38.12001.00

- Charge à partir de l'alternateur

On recharge en priorité la batterie du véhicule. Lorsque sa tension atteint le seuil de couplage, la batterie auxiliaire se connecte en parallèle. La charge simultanée des deux batteries durera tant que l'alternateur sera en fonctionnement.

- Charge à partir d'un chargeur externe

Si celui-ci est connecté aux bornes de la batterie auxiliaire, le principe de fonctionnement est le même que lors d'une charge par alternateur, la batterie auxiliaire étant la première à se charger.

- Utilisation 12V sans chargeur, ni alternateur, en fonctionnement

Les utilisations de bord (pompe, éclairage, chauffage...) se feront à partir des deux batteries en parallèle. Lorsque la tension commune de ces deux batteries atteindra le seuil de découplage, la batterie principale se déconnectera. La consommation des diverses utilisations se fera alors uniquement sur la batterie auxiliaire.

A noter qu'en dessous de la tension de découplage, la consommation de l'appareil est pratiquement nulle.

SERTISSAGE

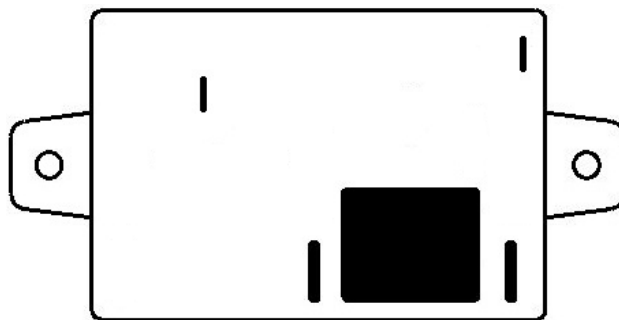
Une connexion électrique doit assurer une liaison d'une fiabilité absolue. De cette fiabilité dépend le bon fonctionnement du système.

Pour cela, il faut un conducteur correctement dénudé et serti avec un outil de sertissage adapté. Cela permettra :

- Une parfaite conductibilité,
- Une bonne tenue à la traction,
- Une bonne résistance à la corrosion,
- Une bonne résistance aux vibrations,
- Ne pas être cause d'une chute de tension ou d'un échauffement.

IMPLANTATION

Il est impératif de mettre le produit sur le côté et la cosse de masse orientée vers le haut, sur des supports métalliques ou en bois, ne pas installer sur des supports sensibles à la chaleur type moquette, sol PVC etc... Installer impérativement le produit à l'abri de la chaleur et de l'humidité.



GB

KEEP THIS BOOKLET FOR AN UNLIMITED TIME

We thank you for purchasing this product and we hope that it will bring you nothing but satisfaction. Before connecting this device, we recommend that you carefully read the below instructions. The manufacturer cannot be held liable and declines any responsibility for damages or injuries due to improper use or to failure to observe the warnings in this manual. The SCHEIBER company reserves the right to alter the characteristics of the products in the interest of its customers. It describes how to use and connect the product for the purpose for which it was designed. After purchase, please make sure that the product is complete and not damaged; when in doubt please check with your dealer. Please leave no part of the package within the reach of children or irresponsible adults. If the product falls or suffers a severe impact, take it to a qualified person immediately to ensure that it is not damaged.

CHARACTERISTICS



Protect each battery output (+ terminal) with a 50A fuse model MAXIFUSE, not supplied

Please refer to Norm EN 1648-2: Leisure accommodation vehicles - 12V direct current extra low voltage electrical installations - Part 2: Motor caravans

Check with vehicle's vendor what is the battery load capacity allowed by the alternator.

Maximum battery capacity : 300Ah

Maximum load current : 50A

Connection between the electronic separator and the + battery terminal : with a 6mm² wire minimum

Connection between the electronic separator and ground : with a 0.75mm² wire minimum

This device should be put in a ventilated place where it is protected against any water spray risk and with + battery's terminals oriented down.

HOW IT WORKS

When the battery voltage reaches the **Switch-on voltage**, the relay is activated and the load supplied. If voltage comes down closer to the **Buzzer threshold**, the buzzer output (SB2) will be activated to warn a low voltage battery. When the voltage will reach the **Switch-off voltage**, we will isolate the load to preserve the battery.

HOW IT WORKS 38.12001.00

- If batteries are loaded from the alternator

The main battery should be loaded in first. When the voltage of this battery reaches threshold for parallel voltage ($\pm 0.1V$), the auxiliary battery is automatically connected in parallel. As long as the alternator works, both batteries are loaded simultaneously.

- If batteries are loaded from an external charger

If the charger is connected to the auxiliary battery's terminals, the working principle is the same than during a load by alternator, the auxiliary battery being the first one to reload.

- Uses 12V, without charger and alternator

Electric uses for vehicle's equipments (pumps, fridge, heating...) will be supplied from both batteries in parallel. When the common voltage of these two batteries reaches switch-off voltage ($\pm 0.1V$), the main battery (vehicle) is automatically disconnected. The consumption of the several uses will only be supplied by the auxiliary battery.

Please note that below the threshold decoupling, the product consumption is very close to zero.

CRIMPING

An electrical connection must ensure absolute reliability.

The proper functioning of the system depends on this reliability.

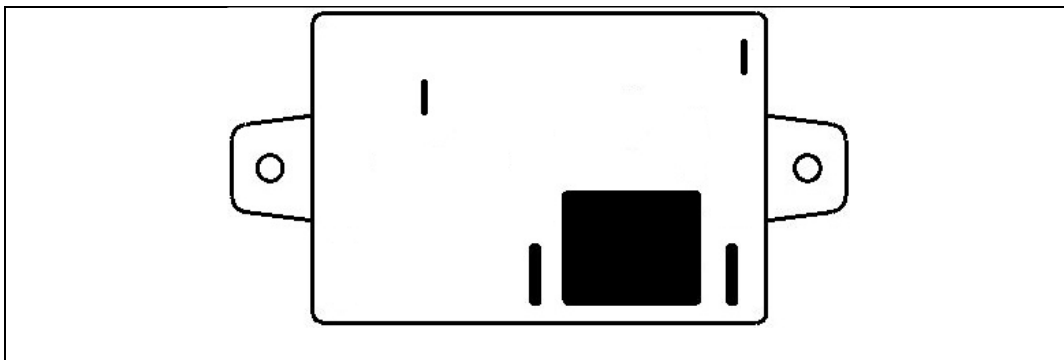
The conductor must be properly stripped and crimped with a suitable crimping tool, to obtain:

- perfect conductivity,
- tensile strength,
- corrosion durability,
- resistance to vibrations,
- and do not cause drop in voltage or overheating.

IMPLANTATION

It is imperative to place the product on its side and with the Ground (Masse) terminal oriented up.

Fix it on metallic or wood support, do not fix on supports sensitive to heat (carpets, pvc floors. Aso...), protected from heat and moisture.



D

BEWAHREN SIE DIESE ANLEITUNG OHNE ZEITLICHE BEGRENZUNG

Wir danken Ihnen für Ihren Kauf und hoffen daß unser Produkt Sie zufrieden stellen wird.

Bitte lesen Sie die nachstehenden Hinweise vor dem Gebrauch aufmerksam.

Der Hersteller übernimmt keine Verantwortung und keinerlei Haftung für Personen- oder Sachschäden, die infolge einer unsachgemäßen Benutzung oder Nichtbefolgung der in dieser Anleitung enthaltenen Warnhinweise entstanden sind. Die Firma SCHEIBER behält sich das Recht vor, die Merkmale der Produkte im Interesse ihrer Kunden zu ändern.

Die Anleitung enthält eine Gebrauchsbeschreibung des Geräts.

Benutzen Sie das Gerät für keine anderen Zwecke als die, für die es bestimmt ist.

Vermeiden Sie Stürze und heftige Schläge ; sind solche aufgetreten, wenden Sie sich sofort an eine qualifizierte Person, um überprüfen zu lassen, ob das Gerät richtig funktioniert.

VORSICHTMAßNAHMEN FÜR DIE ANWENDUNG



Schützen jede Starterbatterie (+ Anschluss) mit einer Sicherung MAXIFUSE 50A (Nicht mitgeliefert)

Bitte siehe EN 1648-2 über Bewohnbare Freizeitfahrzeuge - Elektrische Anlagen für DC 12V - Teil 2 : Motorcaravans.

Prüfen Sie bei Ihrem Händler die maximale Lademöglichkeit der Generator-Modul.

Um der Generator-Modul nicht zu überlasten, und um die Zusatzbatterie zu schonen, soll die Kapazität der Zusatzbatterie gleich sein oder größer, um Maximum 25Ah, als die Kapazität der Motorbatterie.

Maximale Kapazität der Batterie : 300Ah

Maximaler Ladestrom : 50A

Verbindungskabel zwischen dem elektronische Separator und + Batterien : Kabel von mindestens 6mm²

Verbindungskabel zwischen dem elektronische Separator und die Erde : Kabel von mindestens 0,75mm²

Dieses Gerät soll vor Spritzwasser geschützt werden. Es ist zu empfehlen, die Anschlüsse nach unten zu orientieren.

Zu installieren in einem gut belüfteten Ort und vor Spritzwasser geschützt. Es ist zu empfehlen, die Anschlüsse nach unten zu orientieren.

BETRIEB UND NUTZUNG

Wenn die Batteriespannung erreicht **Schaltung Schwelle**, man läßt das Relais und zieht die. Wenn die Spannung kommt unter **Alarmschwelle**, Ausgang buzzer (SB2) wird aktiviert, um eine niedrige Batteriespannung. Wenn die Batteriespannung beträgt

BETRIEB UND NUTZUNG 38.12001.00

- Ladung durch Generator-Modul

Die Motorbatterie wird zuerst aufgeladen. Erreicht die Spannung dieser Batterie der Schaltung Schwelle ($\pm 0,1V$), wird die Zusatzbatterie automatisch parallelgeschaltet. Beide Batterien werden geladen, solange der Generator-Modul in Betrieb ist.

- Ladung durch eines Extern-Ladegerätes

Das Ladegerät ist an der Zusatzbatterie an geklemmt. Der Ladevorgang ist im Prinzip mit der Ladung durch das Generator-Modul gleichzusetzen, nur wird die Zusatzbatterie zuerst aufgeladen.

- 12V Verwendung ohne Generator-Modul und Ladegerät

Die Verwendungen von Bord (Pumpe, Beleuchtung, Heizung, usw.): werden parallel über beide Batterien versorgt. Sobald die gemeinsame Spannung der Abschaltung Schwelle ($\pm 0,1V$) erreicht, wird die Motorbatterie getrennt. Die Versorgung der verschiedenen Geräte erfolgt nur noch über die Zusatzbatterie.

Unter die Spannung der Entkoppelung, den Stromverbrauch ist praktisch gleich Null.

FASSUNG

Die elektrische Verbindung soll absoluter Zuverlässigkeit setzen damit gut Systembetrieb zu haben.

Dafür brauchen wir ein richtig belichteter Leiter und mit angepassten Fassung Zange gekräuselt.

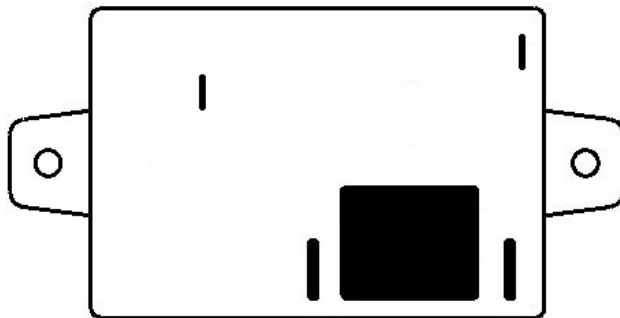
Zu erreichen :

- Perfekte Leitfähigkeit,
- gute Zugfestigkeit,
- gute Korrosionsbeständigkeit,
- gute Schwingungsfestigkeit,
- kein Spannungsabfall oder wärmen zu ergeben.

UMSETZUNG

Es ist zwingend notwendig, der Apparat auf der Seite zu installieren, mit Masse“ Anschluß nach oben, in Ort wo es vor Hitze und Feuchtigkeit geschützt ist.

Befestigen auf Metall oder Holz und schon gar nicht auf wärmeempfindliches Material wie Teppich, PVC Bodenbelag, usw...



E

GUARDAR ESTE FOLLETO A TIEMPO INDEFINIDO

Les agradecemos su compra y esperamos que este producto les convenga perfectamente.

Antes de utilizar el producto, por favor leer atentamente las instrucciones siguientes.

El fabricante SCHEIBER no puede ser considerado como responsable y rehúsa cualquier cosa en caso de daños directos o indirectos que resultan de la mala utilización de los materiales o de las averías o anomalías de funcionamiento de estos.

La sociedad SCHEIBER tiene el derecho de modificar las características de los productos para ayudar y favorecer el consumidor.

El folleto describe como utilizar e instalar el producto.

No utilizar el producto por otro modo que el previsto.

Después el desembalaje del producto, asegurarse que es completo y en buen estado, en caso de duda, dirigirse inmediatamente a una persona que tiene la calificación necesaria.

No dejar ninguna parte del embalaje al alcance de los niños o al alcance de personas no-responsables.

Si el producto cae o si sufre choques violentos, contactar inmediatamente una persona calificada para asegurarse que el producto funcione correctamente.

PRECAUCIONES DE UTILIZACIÓN

! Proteger cada punto de salida de batería (terminal +) con un fusible 40A de tipo MAXIFUSE. (no incluido)

Verificar con el concesionario o con el vendedor del vehículo, la capacidad de carga de la batería que puede admitir el alternador.

Para equilibrar la instalación y evitar la sobrecarga del alternador tanto como el envejecimiento precoz de la batería, le aconsejamos que utilice unas baterías de capacidad más o menos idéntica.

Capacidad máxima que puede admitir la batería auxiliar: 300Ah

Corriente de carga máxima : 50A

Conexiones entre baterías y separador : hilo de 6mm² mínimo.

Conexiones entre el separador y la tierra : hilo de 0,75mm² mínimo.

Hay que poner este aparato en un lugar que le proteja contra todo riesgo de proyección de agua y con los guardacabos orientados hacia abajo.

FUNCIONAMIENTO Y UTILIZACIÓN

Cuando la tensión de la batería alcanza el umbral de acoplamiento, el relé es accionado y la carga es alimentada. Si la tensión baja hacia el umbral "buzzer", la salida buzzer (SB2) se activa para señalar una tensión batería baja. Cuando la tensión alcanzará el umbral de desacoplamiento aislaremos la carga para preservar la batería.

FUNCIONAMIENTO Y UTILIZACIÓN 38.12001.00

- Carga a partir del alternador

Se carga con prioridad la batería del vehículo. Cuando la tensión alcanza el límite de acoplamiento ($\pm 0,1V$), la batería auxiliar se conecta en derivación. La carga simultánea de ambas baterías durará mientras funcione el alternador.

- Carga a partir de un cargador externo

Si el cargador está conectado a los terminales de la batería auxiliar, el principio de funcionamiento es igual que durante una carga por alternador: la batería auxiliar siendo cargada en prioridad.

- Utilización sin la presencia de la red

Las utilidades dentro del vehículo (bomba, luces, calentamiento...) se harán con las dos baterías en derivación. Cuando la tensión comuna de esas dos baterías alcanzará el límite de acoplamiento ($\pm 0,1V$), se desconectará la batería principal del vehículo. De hecho, el consumo de energía se hará únicamente mediante la batería auxiliar.

Debajo de la tensión de desacoplamiento, el consumo del aparato casi es ninguno.

ENGASTE

Una conexión eléctrica debe asegurar un enlace de fiabilidad total.

El buen funcionamiento del sistema depende de esta fiabilidad.

Se necesita entonces, un conductor desnudo correctamente y engastado con una herramienta adaptada.

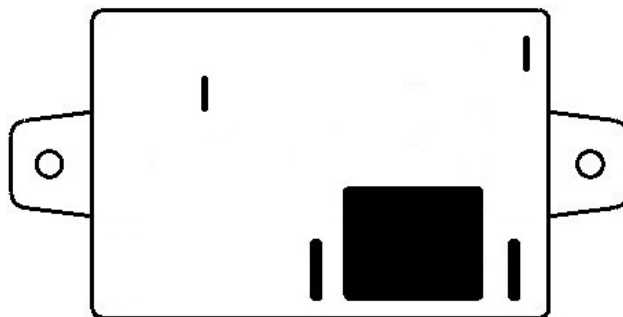
Eso permitirá:

- Una conductibilidad perfecta,
- Un buen mantenimiento a la tracción,
- Una resistencia suficiente a la corrosión,
- Una resistencia adecuada a las vibraciones,
- No ser causa de una caída de tensión o de un calentamiento.

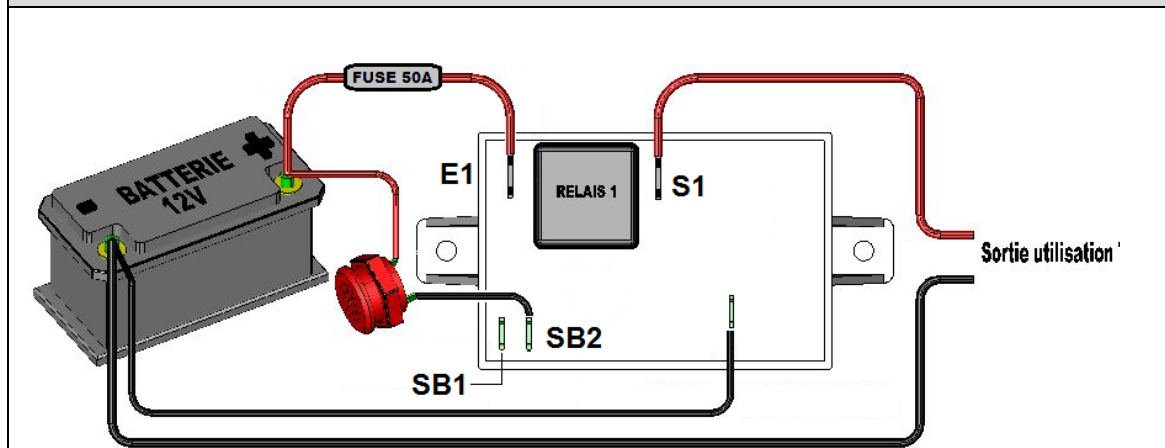
IMPLANTACIÓN

Es inevitable instalar el producto de lado y el terminal de masa orientado hacia arriba, sobre soportes metálicos o de madera. No instalar sobre soportes sensibles al calor de tipo moqueta, suelo de PVC, etc.

Se debe instalar obligatoriamente el producto a distancia del calor y de la humedad.

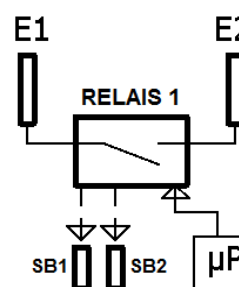


BRANCHEMENTS / INSTALLATION
38.12000.00 / 000000 - 38.12005.00 / 000000



DESCRIPTION DES BORNES / CONNECTIONS

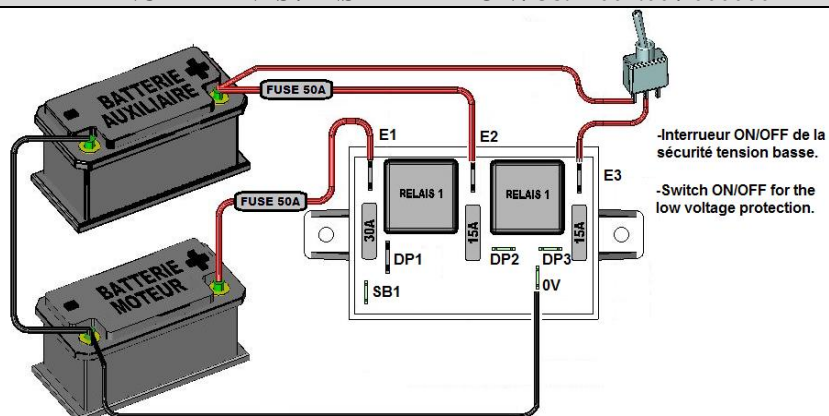
Batterie moteur	Motor battery	E1
Sortie	Output	S1
Sortie Buzzer	Output Buzzer (earth available)	SB2
Information de couplage (masse dispo/voyant 0,1W max)	Switching Information (earth available/led 0.1W max)	SB1
Masse électronique	Earth	OV



CARACTERISTIQUES TECHNIQUES / TECHNICAL DATA

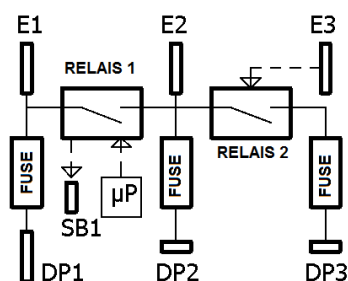
		38.12000.00 / 000000	38.12005.00 / 000000
Alimentation	Supply voltage	0-15VDC	0-30VDC
Courant de charge	Load current	50A	50A
Capacité batterie	Battery capacity	300Ah	300Ah
Seuil de couplage	Threshold for parallel	12V	24V
Seuil de découplage	Switch-off voltage	11V	22V
Seuil alarme buzzer	Buzzer threshold	11,5V	22,5V
Consommation en veille	Standby consumption	<50µA	
Information couplage	Coupling information	OUI/YES	
Température fonctionnement	Temperature for use	-20°C/+50°C	
Dimensions	Size	89 x 60 x 35 mm	
Poids	Weight	0,250 kg	
Entraxe fixations	Mounting size	105mm	

BRANCHEMENTS / INSTALLATION / 38.12001.00 / 000000



DESCRIPTION DES BORNES / CONNECTIONS

Batterie moteur	Motor battery	E2
Batterie auxiliaire	Auxiliary battery	E1
+APC	Information after contact or engine start	E3
Départ protégé E1	Output protected E1	DP1
Départ protégé E2	Output protected E2	DP2
Départ commandée (E3)	Output protected (controlled by E3)	DP3



CARACTERISTIQUES TECHNIQUES / TECHNICAL DATA

Alimentation	Supply voltage	0-15VDC
Courant de charge	Load current	50A
Capacité batterie	Battery capacity	300Ah
Seuil de couplage	Threshold for parallel	13,5V
Seuil de découplage	Switch-off voltage	12,7V
Coupure tension basse	Low voltage protection	11V
Consommation en veille	Standby consumption	<50µA
Information couplage	Coupling information	OUI/YES
Température fonctionnement	Temperature for use	-20°C/ +50°C
Dimensions	Size	89 x 60 x 35 mm
Poids	Weight	0,250 kg
Entraxe fixations	Mounting size	105mm

F

CONDITIONS DE GARANTIE

Objet de la garantie : SCHEIBER SA garantit ses matériels pour défaut et vices cachés dans les conditions prévues aux articles 1641 et suivants du Code Civil. Les réparations effectuées pendant la période de garantie ne changent pas les termes et la durée de cette garantie qui est de 2 ans, sauf cas particulier. Les prestations dans le cadre de la garantie sont soumises à la présentation de la facture certifiant la date du début de la garantie. Il appartient à l'utilisateur de prouver le défaut de construction, de montage ou le vice de la matière, selon la législation en vigueur. Les garanties industrielles, de quelque nature qu'elles soient, cesseront dans tous les cas, au plus tard quinze mois après la mise à disposition du matériel dans nos usines ou magasins, même dans le cas où l'expédition ou le montage est différé pour une cause quelconque, mais indépendante de son fait.

Exclusion de la garantie : cette garantie n'est pas applicable en cas d'altération, mauvaises conditions de stockage avant montage ou de mauvaises utilisations des appareils (erreur de branchement, chute, choc, remplacement des fusibles par des valeurs non conformes). Elle ne couvre pas la recalibration ou le réétalonnage consécutif à la dérive et aux vieillissements normaux des matériels. Les phénomènes de corrosion ou d'érosion des appareils ne sont pas garantis. En aucun cas, SCHEIBER SA n'est responsable du matériel transformé, réparé ou démonté, même partiellement.

Modalités de la garantie : les frais de transport sont à la charge du client. Si le matériel reçu est non conforme, la société se réserve le droit de refuser de réparer gratuitement et propose un devis. Pour les marchandises, le port aller doit être payé par l'expéditeur, les frais de retour sont couverts par SCHEIBER SA dans le cas d'une réparation ou échange sous garantie.

Pour toute intervention, le service après-vente ne prend à sa charge que les pièces dans le cadre des garanties particulières. En aucun cas les frais de déplacement et main d'œuvre ne seront pris en charge.

Les réparations, les modifications ou le remplacement des pièces reconnues défectueuses ne peuvent avoir pour effet de prolonger la période de garantie.

Limites de responsabilité : la société SCHEIBER ne pourra en aucun cas être considérée responsable des dommages directs ou indirects résultant de l'utilisation des matériels ou des pannes et anomalies de fonctionnement de ceux-ci.

GB

WARRANTY TERMS & AFTER-SALES

Warranty subject: The company SCHEIBER warranties all its products' range against failures or masked-failures according to the article 1641 and followings of the Civil Code. Repairs and replacement of the equipment during the warranty period do not change terms or time of this warranty which is of 2 years. Repairs and replacement of the faulty parts under warranty are made only on presentation of the invoice which certifies the warranty beginning date.

Warranty does not apply: This warranty cannot be applied in case of misuse, wrong installation, repair by anyone else than a SCHEIBER authorised technician, damage arising from improper use (fuses replaced by another value), utilisation in an unsuitable environment or if the equipment has suffered from physical damages through handling, transport... It does not cover calibration or verification due to the normal age of the components.

Warranty modalities: The equipment freight will be charged to the customer. If the returned equipment does not conform, our company considers it has the right to refuse the free repair and proposes an estimate.

Responsibility limits: In any case, the company SCHEIBER will not be held responsible for direct damages or damages not due to the normal use of the equipment.

In case of a dispute arising between the parties, the case shall be submitted to the French Right to the court specified by the company SCHEIBER.

D

GARANTIE BEDINGUNGEN

Gegenstand der Garantie: Die Firma SCHEIBER SA bietet für ihre Produkte eine gesetzliche Garantie nach Artikel 1641 und folgende des französischen Zivilgesetzbuches, die Fehler und verborgene Mängel umfasst. Während des Garantiezeitraums durchgeführte Reparaturen haben keine Auswirkung auf die Bedingungen und die Dauer dieser Garantie, die 2 Jahre gültig ist. Die Inanspruchnahme der Garantie setzt die Vorlage des Kaufbelegs voraus, dessen Datum als Beginn der Garantielaufzeit gilt.

Garantieumfang: Von dieser Garantie ausgeschlossen sind Schäden, die auf einen unsachgemäßen Gebrauch des Geräts zurückzuführen sind (falscher Anschluss, Sturz, Stoß, Austausch der Sicherungen gegen nichtkonforme Werte). Die Garantie deckt nicht die Neukalibrierung oder Neueichung nach einer normalen Verstellung oder Alterung des Materials.

Garantiebedingungen: Die Transportkosten gehen zu Lasten des Kunden. Ist das eingesandte Material nicht konform, behält sich die Firma das Recht vor, eine kostenlose Reparatur zu verweigern, und erstellt einen Kostenvoranschlag.

Haftungsumfang: Die Firma SCHEIBER haftet in keinem Fall weder für direkte noch indirekte Schäden, die aus der Benutzung des Materials oder infolge seiner Ausfälle oder Betriebsstörungen entstanden sind.

E

CONDICIONES DE GARANTÍA

Objeto de la garantía: SCHEIBER SA garantiza sus materiales contra los defectos y vicios ocultos en las condiciones previstas en los artículos 1641 y siguientes del Código Civil Francés. Las reparaciones realizadas durante el período de garantía no cambian las condiciones y la duración de esta garantía que es de 2 años. Se someten las prestaciones realizadas con garantía a la presentación de la factura certificando la fecha del principio de garantía.

Exclusión de la garantía: no se aplica esta garantía en caso de alteración o de malas utilizaciones de los aparatos (error de enchufe, caída, choque, sustitución de fusibles por valores impropios). No cubre la recalibración o el ajuste debido a la deriva o al envejecimiento normal de los materiales. Modalidades de la garantía: los gastos de transporte corren a cargo del cliente. Si no está conforme el material recibido, la sociedad SCHEIBER tiene el derecho de rechazar la reparación gratuita y hacer un propuesta. Limites de responsabilidad: en ningún caso se considerará la sociedad SCHEIBER como responsable de los daños directos o indirectos que resultan de la utilización de los materiales o de las averías o anomalías de funcionamiento de estos. En caso de conflicto, se somete el caso al derecho francés en el corte indicado por la sociedad SCHEIBER.